

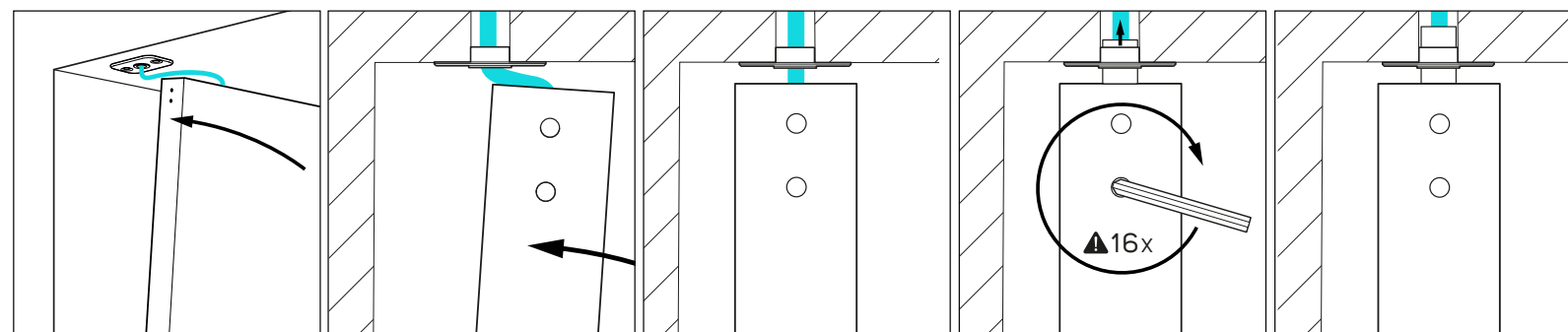
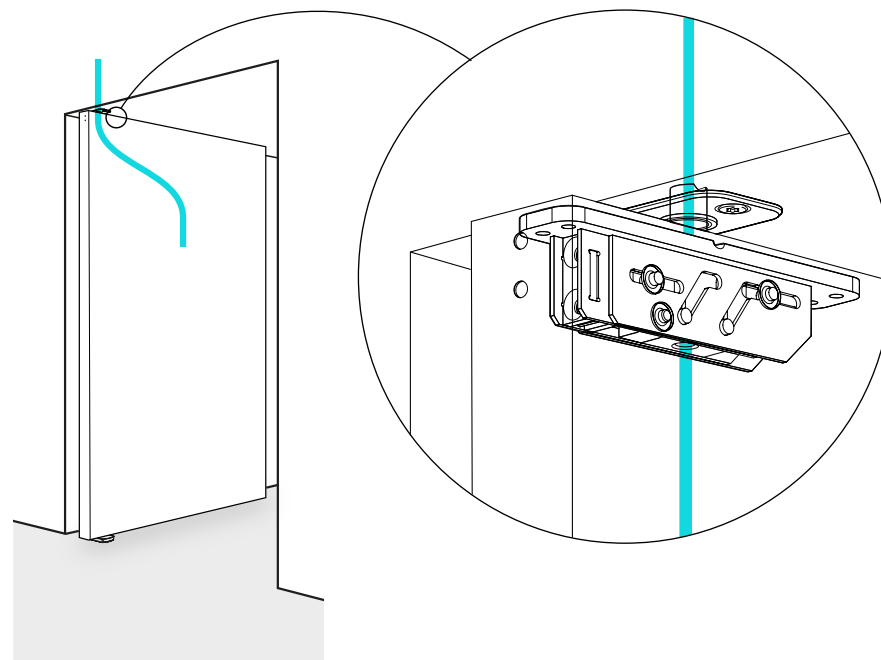
FritsJurgens®

CABLE GROMMET

Les systèmes de charnières pivotantes de FritsJurgens se distinguent parce qu'ils sont entièrement insérés dans la porte. Le passe-câble situé dans le pivot supérieur permet d'insérer les câbles dans la porte de manière invisible. La perfection cachée, telle que vous pouvez l'attendre de FritsJurgens.

Le passe-câble est un ajout à la gamme actuelle des pivots supérieurs de FritsJurgens et il permet le passage de câbles dans la porte. Ce pivot supérieur contient un passe-câble intégré de Ø7.5 mm. Cette version est disponible pour tous les systèmes FritsJurgens et elle remplace le pivot supérieur

PIVOT SUPÉRIEUR AVEC PASSE-CÂBLE



ÉPAISSEUR DU CÂBLE	JOINTURE DE LA PORTE
Ø 5.0mm	8.0mm
3.5 x 2mm	5.0mm

ÉPAISSEUR DU CÂBLE	JOINTURE DE LA PORTE
Ø 7.0mm	4.0mm
*QUAND LA PORTE EST MONTÉE MAIS QU'ELLE EST TOUJOURS ACCESSIBLE	

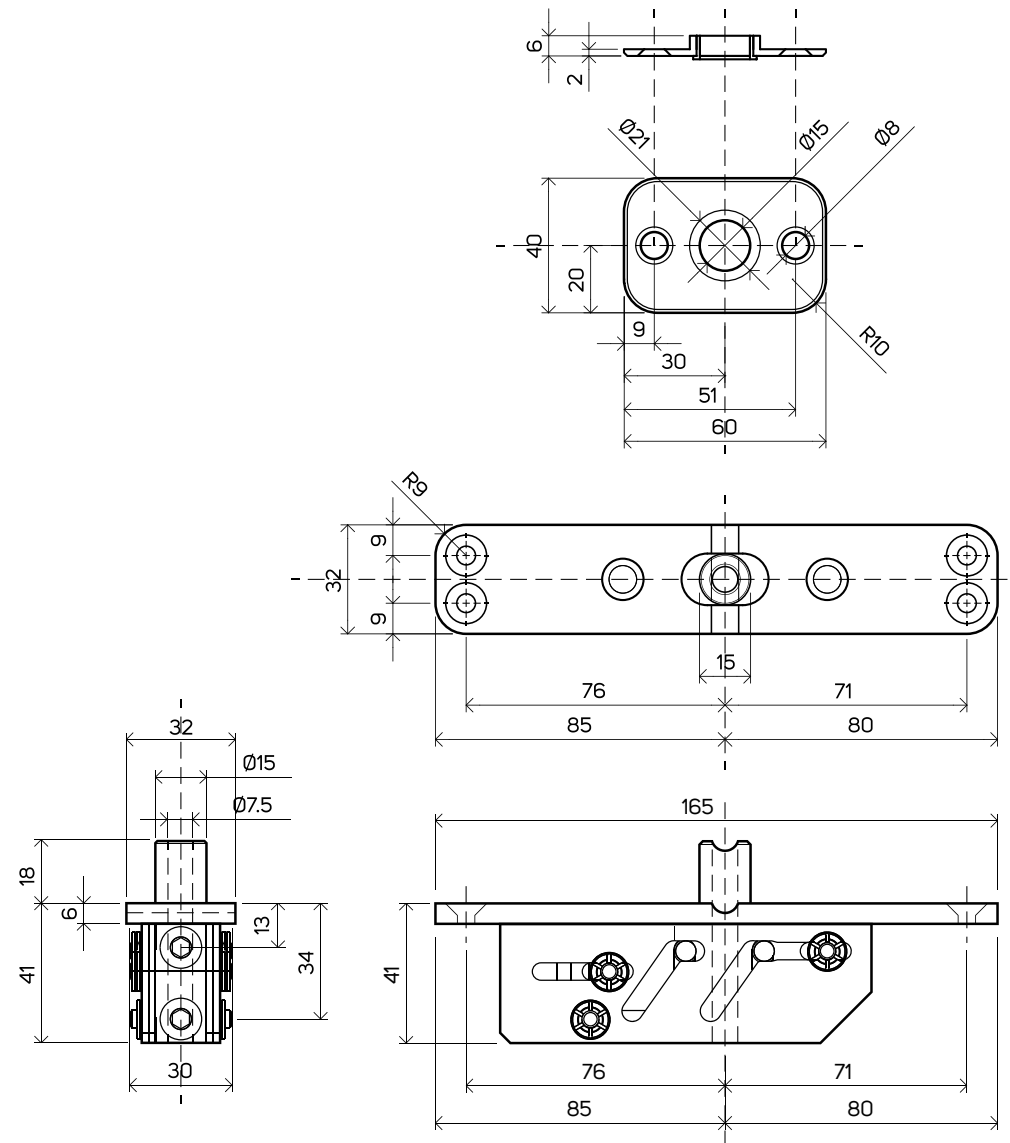
FritsJurgens®

CABLE GROMMET

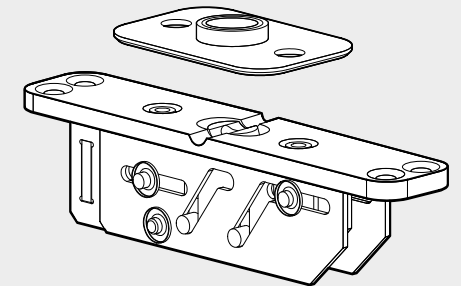
et la plaque pour plafond standards qui étaient fournis, dans un set complet.

Le pivot supérieur doté d'un passe-câble convient à tous les câbles ayant un diamètre allant jusqu'à 5.0 mm ou 7.0 mm, quand la porte est installée. Le passe-câble peut être utilisé pour la sécurité électrique, l'éclairage dans la porte, etc...

SCHÉMA TECHNIQUE (EN MM)



INFORMATIONS DE COMMANDE



ART. 200211
PIVOT SUPÉRIEUR DE
FRITJSJURGENS AVEC
PASSE-CÂBLE

ART.300361 LA PLAQUE DE
PLAFOND DOIT ÊTRE UTILISÉE
AVEC CE PRODUIT