

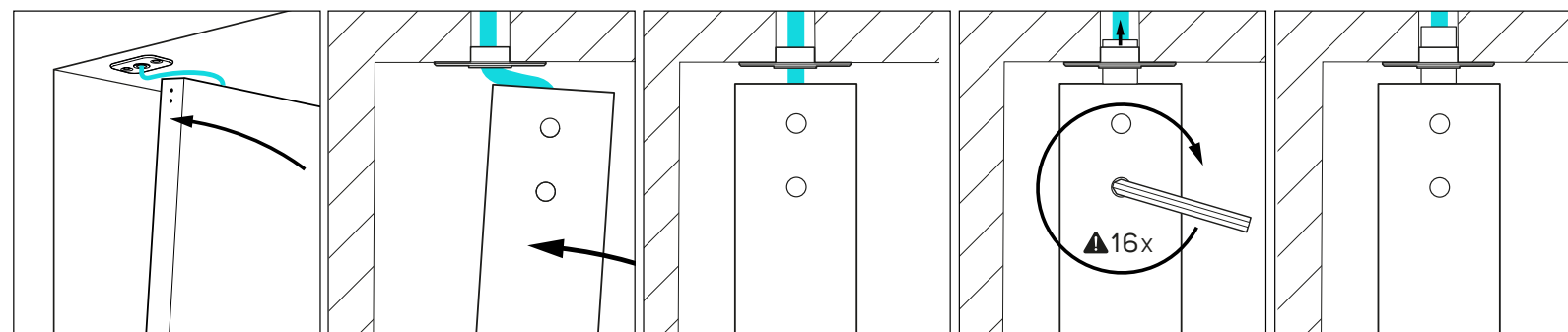
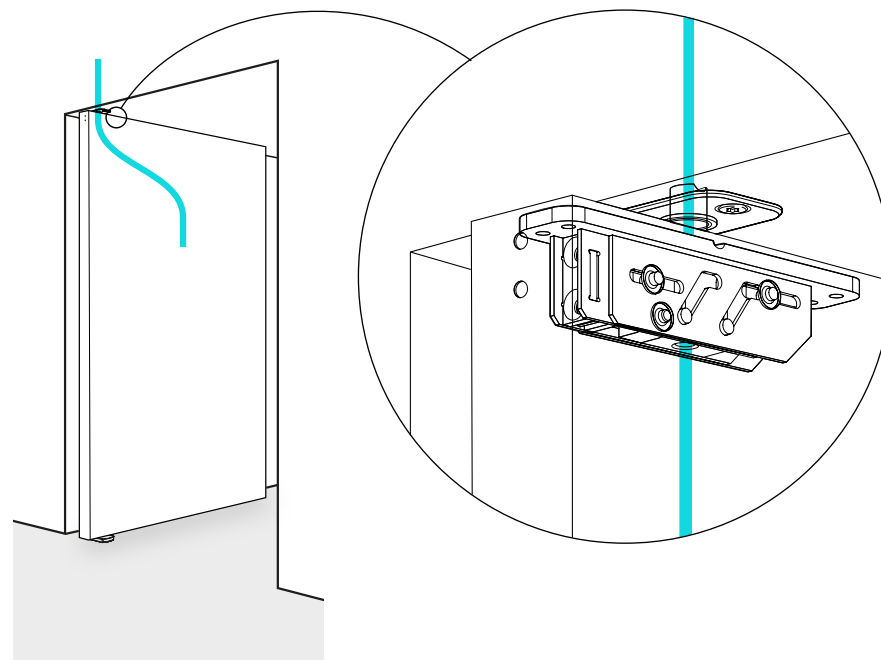
# FritsJurgens®

## CABLE GROMMET

Os sistemas de dobradiça pivotante da FritsJurgens destacam-se porque ficam totalmente integrados na porta. A passagem de cabo no pivô superior permite a integração oculta de cabos na porta. Perfeição oculta como se pode esperar da FritsJurgens.

A passagem de cabo é um complemento da gama de pivôs superiores já disponível na FritsJurgens e permite cablar a porta. Este pivô superior contém uma passagem de cabos de Ø7,5 mm. Esta versão está disponível para todos os sistemas FritsJurgens e substitui pivô superior padrão e a placa de teto por um conjunto completo.

### EIXO SUPERIOR COM PASSAGEM DE CABO



SECÇÃO DOS CABOS	JUNTA DA PORTA
Ø 5.0mm	8.0mm
3.5 x 2mm	5.0mm

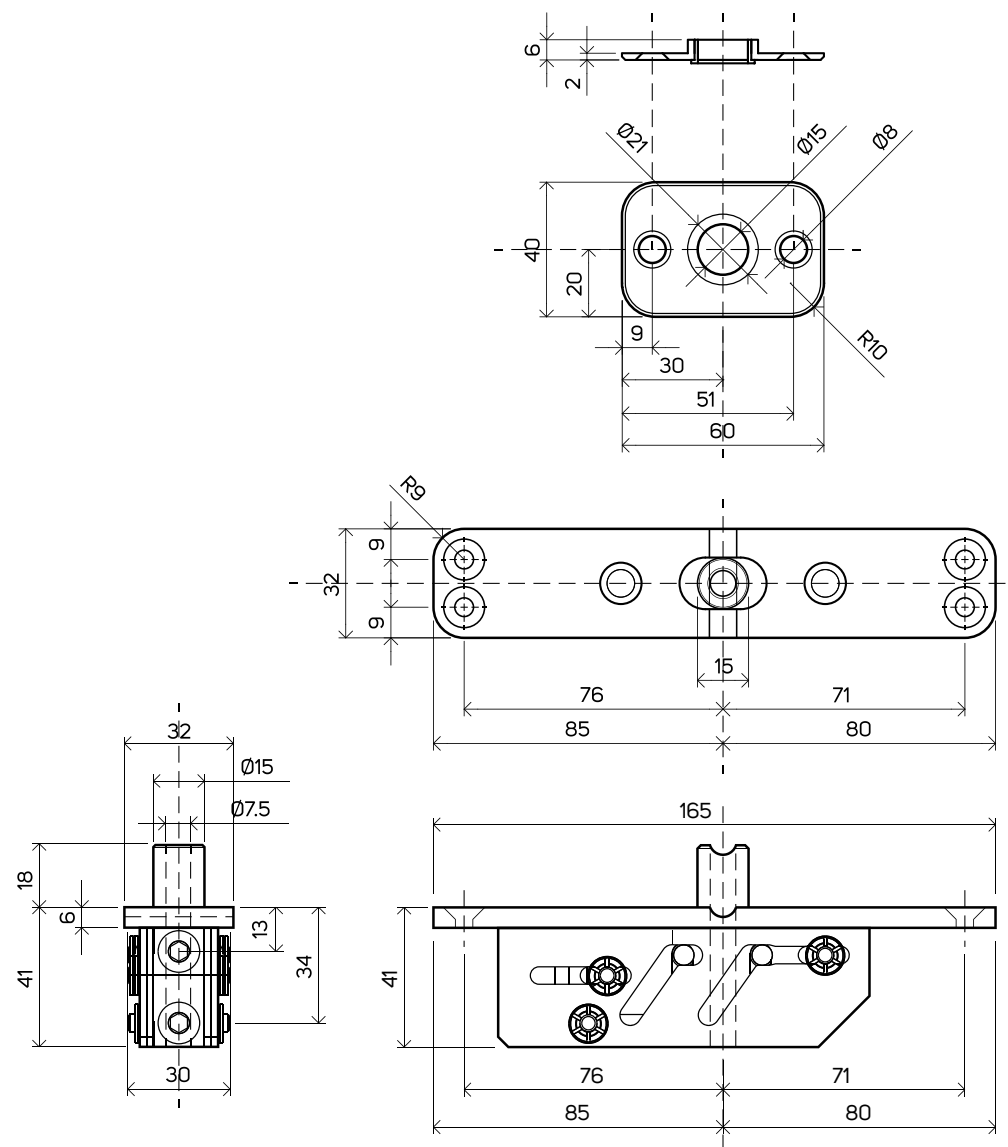
SECÇÃO DOS CABOS	JUNTA DA PORTA
Ø 7.0mm	4.0mm
*QUANDO A PORTA ESTÁ MONTADA MAS AINDA ACESSÍVEL	

# FritsJurgens®

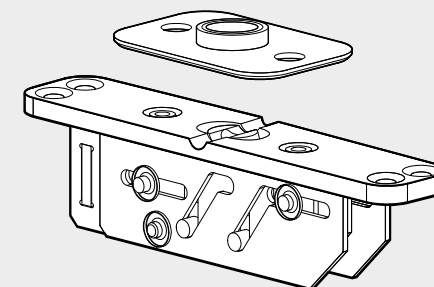
## CABLE GROMMET

O pivô superior com passagem de cabo é apropriado para todos cabos com um diâmetro de 5 a 7  $\varnothing$ mm, com a porta montada. A passagem cabos pode ser utilizado para sistemas elétricos de segurança, iluminação dentro da porta, etc.

### DESENHO TÉCNICO (EM MM)



### INFORMAÇÕES ACERCA DA ENCOMENDA



ART. 200211  
PIVÔ DE TOPO FRITJSJURGENS  
COM ANEL DO CABO

ART.300361  
COM ESTE PRODUTO DEVE SER  
USADA A PLACA DO TETO